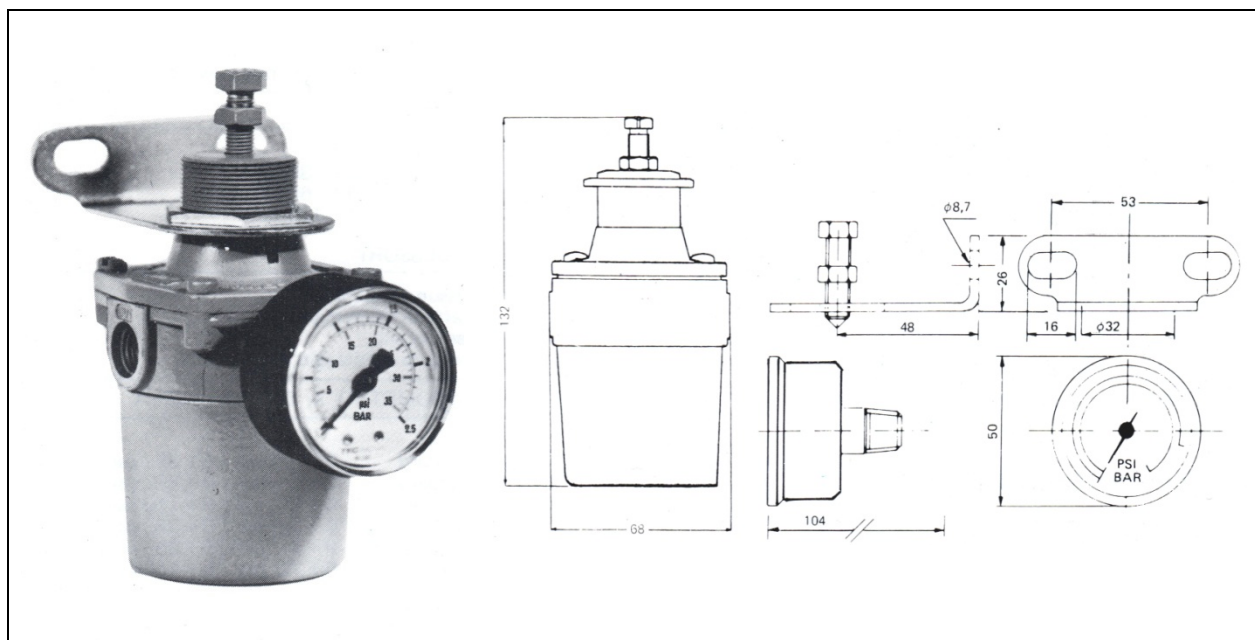


Filtri riduttori, commutatori e selettori pneumatici
Air filter regulator, pneumatic commutator & selector





Modello A24

Il gruppo filtro regolatore è la combinazione di un filtro ed un regolatore ad alta capacità con scarico. Viene largamente impiegato per alimentare con aria pulita ed una pressione controllata tutta la strumentazione pneumatica, macchinari automatici e qualsiasi tipo di apparecchiature pneumatiche, consentendo un funzionamento efficiente anche con regimi molto elevati. Il gruppo è adatto per funzionare all'aperto ed in atmosfere corrosive

Model A24

The air pack is a high capacity reducing relief type regulator and filter combination. It is widely used to provide clean, regulated air pressure to instruments and controls automatic machinery and other pneumatic devices thereby allowing them to operate at peak efficiency. The airpack is suitable for use outdoors or in corrosive atmosphere.

Materiali

Corpo	: Alluminio pressofuso
Valvolina di scarico	: Poliacetato
Otturatore	: Acciaio Inox
Molla Otturatore	: Acciaio Inox
Molla di Campo	: Acc. Carb. Cadmiato
Diaphragma	: Buna-N Rinforz. Nylon
Vite di Regolazione	: Acc. Carbonio Zincato
Filtro	: Acciaio Inox

Material

Body	: Die-Cast Aluminium
Relief Valve	: Polyacetate
Plug	: Stainless Steel
Plug Spring	: Stainless Steel
Range Spring	: Cadmium Plate Carb. Steel
Diaphragm	: Nylon Reinforced Buna-N
Adjustment screw	: Galvanized Carbon steel
Filter	: Stainless Steel

Dati Tecnici

Costruzione robusta e compatta, basso costo e facilità di installazione, elevata capacità e funzionamento sicuro, regolazione accurata.

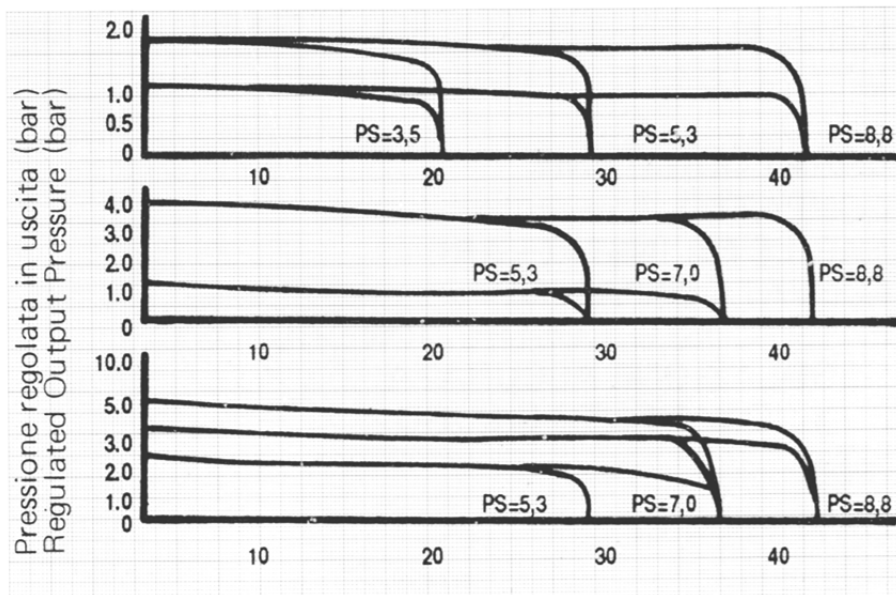
Alimentazione	: 20 Bar Max.
Campi Regolazione	: 0÷2.5/0÷4/0÷9 Bar
Sensibilità	: Variazioni ≤ 5 mmH2O
Ripetibilità	: 0.05% del campo
Filtro	: 5 Micron
Temperatura Amb.	: -50 +80 °C
Filettature	: ANSI B1.20.1
Attacchi	: 1/4" NPT-F
	No. 1 Ingresso
	No. 1 Uscita
	No. 2 Att. Manometro

Technical Data

Rugged unit and compact, low cost and easily installation, high capacity and trouble free operation, accurate regulation.

Supply Pressure	: 20 Bar Max.
Pressure Range	: 0÷2.5/0÷4/0÷9 Bar
Sensitivity	: Fluctuation ≤ 5 mmH2O
Repeability	: 0.05% full range
Filter	: 5 Micron
Amb. Temperature	: -50 +80 °C
Threading	: ANSI B1.20.1
Connections	: 1/4" NPT-F
	No. 1 Inlet
	No. 1 Outlet
	No. 2 Gauge Connection

Grafico della Capacità e Cadute – Capacity and Droop Graphs



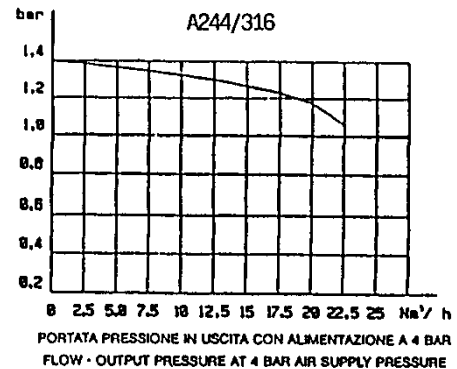
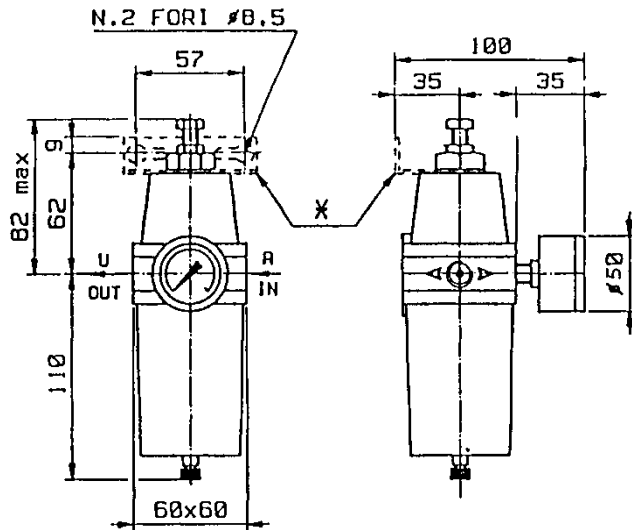
Capacità (Nm³/h) ai diversi valori di pressione di alimentazione
Flow rate (Nm³/h) at various suppli pressures (Ps)

Come Ordinare – How to Order

Modello Model	Campo Range	Accessori Accessories	Manometro a doppia Scala Double Scale Gauge	Opzioni Options
*	**	***	****	*****
*	A-24 = Con Carico Senza Perdita F-24 = Solo Filtro (Alim. Max. 15 Bar)		A-24 = With Relief, no bleed F-24 = Filter Only (Max Supply Pres. 15 Bar)	
**	0 = Solo Filtro (A24) 4 = 0÷2,5 Bar / 0÷35 PSI 7 = 0÷4 Bar / 0÷60 PSI 8 = 0÷9 Bar / 0÷135 PSI		0 = Only Filter (A24) 4 = 0÷2,5 Bar / 0÷35 PSI 7 = 0÷4 Bar / 0÷60 PSI 8 = 0÷9 Bar / 0÷135 PSI	
***	0 = Nessun Accessorio 2 = Staffa di Montaggio 3 = Dado Extra 7 = Staffa di M. e Dado extra		0 = No accessories 2 = Mounting Bracket 3 = Extra Lock Nut 7 = Mounting Bracke and extra Lock nut	
****	00 = Senza 10 = Standard 0÷2,5 Bar / 0÷35 PSI 11 = Standard 0÷6 Bar / 0÷85 PSI 12 = Standard 0÷10 Bar / 0÷150 PSI 50 = Inox 0÷2,5 Bar / 0÷35 PSI 51 = Inox 0÷6 Bar / 0÷85 PSI 52 = Inox 0÷10 Bar / 0÷150 PSI		00 = Without 10 = Standard 0÷2,5 Bar / 0÷35 PSI 11 = Standard 0÷6 Bar / 0÷85 PSI 12 = Standard 0÷10 Bar / 0÷150 PSI 50 = Stainless Steel 0÷2,5 Bar / 0÷35 PSI 51 = Stainless Steel 0÷6 Bar / 0÷85 PSI 52 = Stainless Steel 0÷10 Bar / 0÷150 PSI	
*****	0 = Nessuna Opzione 1 = Antisabbia 2 = Tropicalizzato 3 = Esente Rame 4 = Antisabbia e Tropicalizzato 5 = Anisabbia ed esente Rame 6 = Tropicalizzato ed esente Rame 7 = Antisabbia, Tropicalizzato Es. Rame		0 = No Options 1 = Sand-Proof 2 = Tropicalized 3 = Copper Free 4 = Sand-Proof and Tropicalized 5 = Sand-Proof and Copper Free 6 = Tropicalized and Copper Free 7 = Sand-Proof and Tropicalized Copper Free	

FILTRO RIDUTTORE PER ARIA STRUMENTI

FILTER REGULATOR FOR INSTRUMENT AIR



Tipo - Type	Campo di lavoro - Operatin Range
A244/316	0-2 Bar/0-30 Psi
A244/316	0-4 Bar/0-60 Psi
A244/316	0-8 Bar/0-120 Psi

La serie di accessori qui descritta, utilizzata per l'alimentazione d'aria degli strumenti pneumatici, offre ottime prestazioni in ambienti corrosivi, convenienza di montaggio e garantisce anni di funzionamento senza interruzioni.

Materiali

Corpo, coperchio o camera del filtro: AISI 316
 Elemento filtrante: AISI 316
 Membrana: Viton rinforzato con inserto nylon
 Guarnizione: Viton
 Valvole di regolazione: Aisi 316
 Drenaggio: Aisi 316
 Sicurezza: AISI 316
 Molla dell'otturatore: Acciaio Inossidabile
 Molla di regolazione: Acc. Carbonio nichelato
 Viti di fissaggio Acciaio Inossidabile
 Viti regolazione: Acciaio Inossidabile

Manometro di Uscita

In acciaio inossidabile, diametro 50mm, attacco posteriore 1/8" NPT, campi di scala 0/2 - 0/4 - 0/10 bar + psi.

Grado di Filtrazione

Standard 10 Micron

Condizioni Ambientali

Temperatura di stoccaggio: 50 / + 1 00°C
 Temperatura di funzionamento: -20 / + 100°C
 Umidità relativa: 5 /95% U.R

Montaggio

Squadretta in acciaio inox con 2 fori per viti M6 a distanza regolabile tra 15 e 57 mm.

Attacchi

Ingresso e uscita aria: 1/4" NPT-F
 Manometro di uscita: 1/8" NPT-F

Peso : 1,2 Kg.

Pressione Aria di Alimentazione : 35 Bar Max.

Caduta Minima di Pressione : 2,5 kPa

Pressione Minima di Uscita

10% del Campo di Lavoro

Portata Uscita

23 Nm³/h per uscita a 1.4 bar o alimentazione a 4 bar

Staffa per Fissaggio fornita con tutte le unità

Foro per Montaggio a quadro 13 mm. Diam.

The Series here described, designed for air supply of pneumatic instruments, offers excellent performance characteristics environment corrosive plus convenience of mounting and guarantees years of trouble-free operation

Material

Body, upper cover, filter housing: AISI 316
 Filter element: AISI 316
 Diaphragm: Viton over nylon fabric
 Packing: Viton
 Control Valve : Aisi 316
 Drain : Aisi 316
 Safety Valves: AISI 316
 Control valve spring: Stainless steel
 Range spring: Carbon stool, nickel plated
 Fixing screws: Stainless steel
 Range screws: Stainless steel

Output Gauge

Stainless steel construction, dial size 50 mm 1/8" NPT back connection, scale ranges 0/2 - 0/4 - 0/10 bar + psi.

Filtration Grade

Standard 10 Micron

Environment Conditions

Storage temperature: 50 / + 1 00°C
 Operating temperature: -20 / + 100°C
 Humidity: 5 /95% R.H.

Mounting

Stainless steel bracket with 2 holes for screws 6 mm dia. And adjustable distance 15 to 57 mm.

Connections

Air input output 1/4" NPT-F
 Output gauge: 1/8 NPT-F

Weight : 1,2 Kg.

Air Supply Pressure : 35 Bar Max.

Minimum Pressure Loss : 2,5 kPa

Minimum Output Pressure

10% of Operating Range

Output Flow Capacity

23 Nm³/h at 1.4 bar output or 4 bar supply pressure

Mounting Bracket Furnished all units

Hole for Panel Mounting 13 mm. Daim.

COMMUTATORE E SELETTORE PNEUMATICO

PNEUMATIC COMMUTATOR AND SELECTOR

Mod. COM

Commutatore pneumatico particolarmente adatto per linee ari strumenti.

Pneumatic commutator suitable for instruments air line.

Il commutatore può essere fornito in due tipi :

The commutator is supplied in two model :

Semplice : 2 vie - 2 posizioni

Single : 2 ways - 2 positions

Caratteristiche tecniche :

Pressione esercizio max.	: 10 Bar
Temperatura esercizio max.	: 90°C
Attacchi filettati	: 1/4" NPT-F
Tenute	: Teflon
Materiali corpo	: Ottone o AISI 316
Volantino con indice	: Bachelite

Characteristics :

Max operating pressure	: 10 Bar
Max operating temperature	: 90°C
Threaded connections	: 1/4" NPT-F
Packing	: Teflon
Material	: Brass or AISI 316
Handwheel with indicator	: Bakelite

Indice in Pos.1

V1 in collegamento con S
V2 in collegamento con E

Indice in Pos.2

V1 in collegamento con E
V2 in collegamento con S

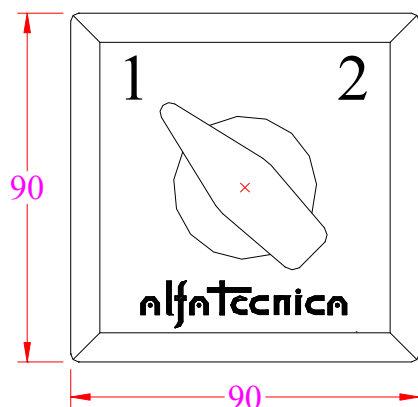
Indicator in Pos. 1

V1 in connection with S
V2 in connection with E

Indicator in Pos. 2

V1 in connection with E
V2 in connection with S

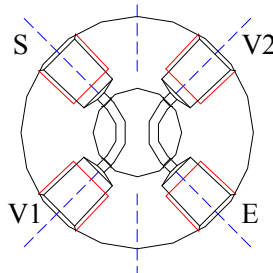
TARGA / LABEL MAT.-PLEXIGLASS



COMMUTATORE / COMMUTATOR

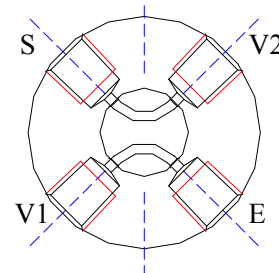
SCHEMA / PLANT

POS. 1



SCHEMA / PLANT

POS. 2



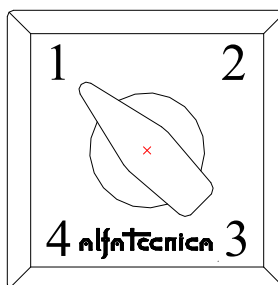
Modello Model	Tipo Type	Attacchi Connections	Materiale Material
COM/S/16	Tipo Singolo - Single Type	1/4" NPT-F	AISI 316

Mod. SEL

Il Selettore ha un ingresso Posteriore centrale da 1/4" NPT e n. 4 uscite Laterali (1/4" NPT) selezionabili tramite la manopola (Uscita 1 - 2 - 3 - 4).

The selector has a back central 1/4" NPT inlet and n. 4 side 1/4" NPT outlet select by the handle (Outlet 1 - 2 - 3 - 4).

TARGA / LABEL MAT.-PLEXIGLASS



SELETTORE / SELECTOR

SCHEMA / PLANT

POS. 1/4

