

Raddrizzatori di filetti fluidi  
Fluid straightening vanes

# RADDRIZZATORI DI FILETTI FLUIDI

## FLUID STRAIGHTENING VANES

Mod. **SV**

I raddrizzatori di filetti fluidi vanno installati a monte dei misuratori di portata per eliminare le turbolenze generate da :

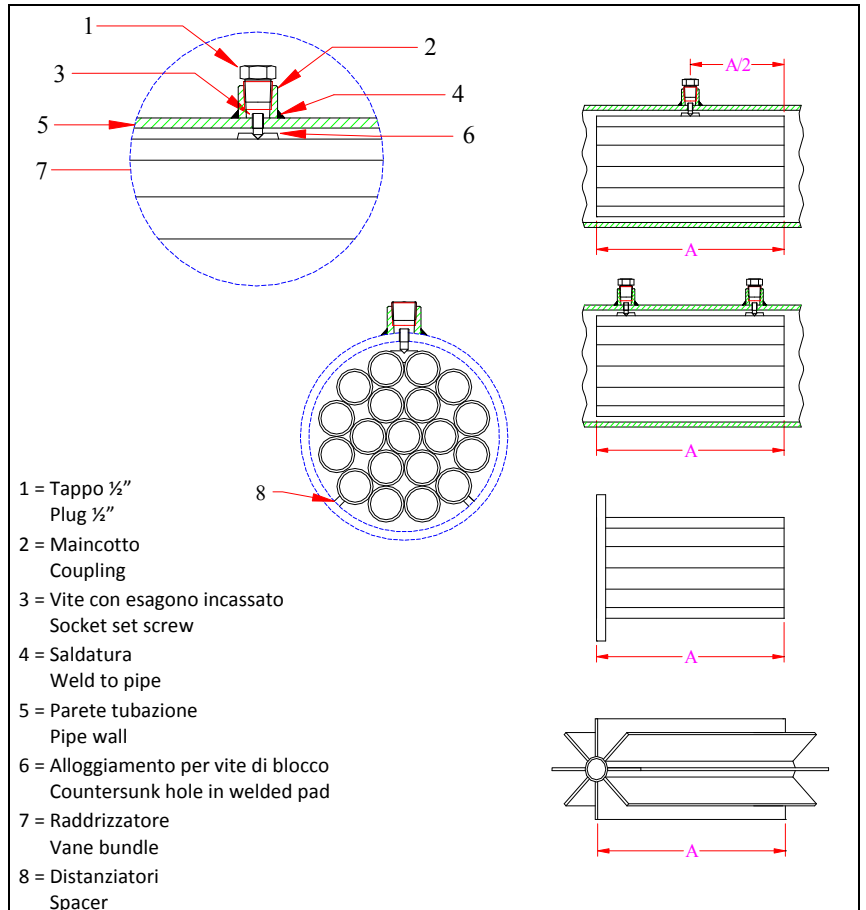
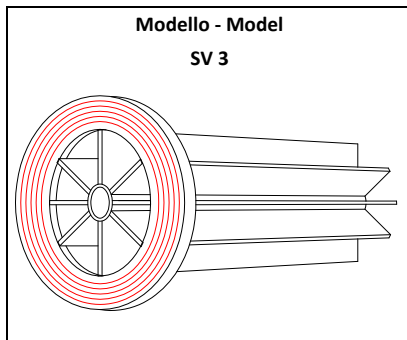
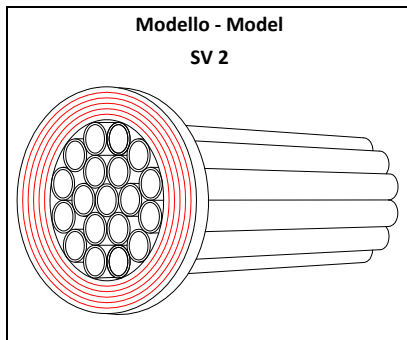
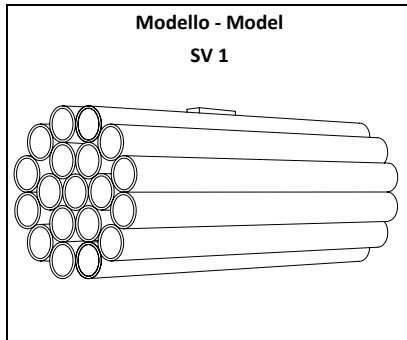
- Curve
- Diramazioni
- Valvole

Questi offrono il vantaggio di limitare i tratti rettilinei a monte dei misuratori di portata quali diaframmi, bocchagli, venturi, tubi di pitot.

The fluid straightening vanes must be installed upstream the flowmeters to cancel the turbulence generated from :

- Curves
- Branches
- Valves

They offer the advantage to reduce the straight upstream mount pieces, venturi, pitot tubes.



- 1 = Tappo ½" Plug ½"
- 2 = Maincotto Coupling
- 3 = Vite con esagono incassato Socket set screw
- 4 = Saldatura Weld to pipe
- 5 = Parete tubazione Pipe wall
- 6 = Alloggiamento per vite di blocco Countersunk hole in welded pad
- 7 = Raddrizzatore Vane bundle
- 8 = Distanziatori Spacer

**Note**

- 1 Mod. SV 1 Da Inserire in tubazione
- 2 Mod. SV 2 / SV 3 Da Inserire tra flange
- 3 In fase di richiesta specificare il materiale ed il diametro della tubazione, rating e facing delle flange

- 1 Mod. SV 1 To insert into the pipes
- 2 Mod. SV 2 / SV 3 To insert into the flanges
- 3 In the request specify the material and the diameter of the pipe rating and facing flange

Mod. SV 1 / Mod. SV 2				
Modello Model	DN	No. Tubi Pipe No.	A	Q.tà e Dimensioni Viti Q.ty and Dimensions Screw
SV-*-50	2"	7	150	No. 1 - M8 x 20 mm
SV-*-80	3"	19	200	No. 1 - M8 x 20 mm
SV-*-100	4"	19	250	No. 1 - M8 x 20 mm
SV-*-150	6"	19	300	No. 1 - M10 x 25 mm
SV-*-200	8"	19	400	No. 1 - M10 x 25 mm
SV-*-250	10"	19	500	No. 1 - M10 x 25 mm
SV-*-300	12"	19	600	No. 2 - M10 x 30 mm
SV-*-350	14"	19	700	No. 2 - M10 x 30 mm
SV-*-400	16"	19	800	No. 2 - M10 x 30 mm

Mod. SV 3		
Modello Model	DN	A
SV-3-50	2"	150
SV-3-80	3"	200
SV-3-100	4"	250
SV-3-150	6"	300
SV-3-200	8"	400
SV-3-250	10"	500
SV-3-300	12"	600
SV-3-350	14"	700
SV-3-400	16"	800