

Refrigeranti a barilotto
Sample cooling pot

Sample Cooling Pot

Il refrigerante a barilotto **Mod. SCP** è particolarmente studiato per il montaggio diretto su banchi di campionatura. Funzionante in contro flusso, viene fornito completo di No. 2 staffe di montaggio e deflettori interni per l'aumento della capacità di scambio termico.

The Sample Colling Coils **Mod. SCP** extremely rugged with the coil inside the shell. Suitable to be mounted on sample panel bord. Counterflow operating, the mounting is facilitated by No. 2 clamps type brackets. Internal cooler baffling is arranged for maximum rate of the heat transfer high efficiency and low coolant pressure lost.

Materiali

Serpentino e Blocchi Terminali : Aisi 316L
Barilotto e Staffe di Montaggio : Aisi 316L

Materials

Coil and Terminal Head : Aisi 316L
Pot and Mounting Bracket : Aisi 316L

Attacchi Campione

- 1/4" NPT-F ANSI B1.20.1 (Standard)
- 1/4" SW Tasca a Saldare

Sample Connections

- 1/4" NPT-F ANSI B1.20.1 (Standard)
- 1/4" SW Socket Welding

Attacchi Raffreddamento

- 1/2" NPT-F ANSI B1.20.1 (Standard)

Coolant Connections

- 1/2" NPT-F ANSI B1.20.1 (Standard)

Capacità Termica di Scambio Nominale

Circa 35.000 Cal/h., in funzione della temperature dell'acqua di raffreddamento, del campione e della portata.

Nominal Heat Transfer Capacity

About 140000 BTU/hr., depend on coolant and sample temperature and flow.

Pressione di Esercizio

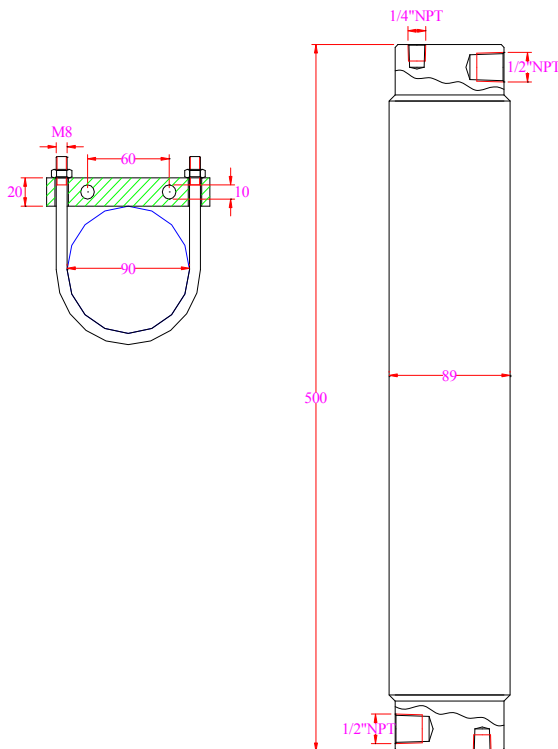
Serpentino per Campione : 412 Bar a 100 °C
Barilotto Contenitore : 25 Bar a 100 °C

5 - Tubing Pressure Test

Cooling Coil Rating : 412 Bar at 100 °C
Shell Rating : 25 Bar at 100 °C

La capacità termica termica di scambio può essere aumentata collegando più refrigeranti in serie o in parallelo.

The heat transfer capacity can be icreanse by connecting coils in series or parallel.



Come Ordinare – How to Order

Modello - Model

SCP

Attacchi Campione – Sample Connections

1 = 1/4" NPT-F 2 = 1/4" SW

Esempio - Example

SCP-2

Sample Cooling Pot

Il refrigerante a tubi coassiali **Mod. SCC** funzionante in contro flusso, ad alta capacità di scambio termico adatto per la condensazione dei vapori e raffreddamento di fluidi. Adatto per l'installazione diretta sull'impianto.

The Cooler **Mod. SCC** is a coil shaped counterflow dual heat exchanger with the fluid sampling tube centered within the cooling water tube. Primary used as a condenser for steam samples is generating power plant. Suitable for direct mounting on plant.

Materiali

Tubo Interno (Campione) : Aisi 316L
 Tubo esterno (Raffredd.) : Aisi 316L
 Blocchi Terminali : Aisi 316L
 Staffe di Montaggio : Aisi 316L

Materials

Inner Tube (Sampling) : Aisi 316L
 Outer Tube (Cooling) : Aisi 316L
 Terminal Blocks : Aisi 316L
 Mounting Bracket : Aisi 316L

Attacchi Campione

- Tubing S.S. Diametro 6 mm. (Standard)
 - 1/4" NPT-F ANSI B1.20.1
 - 1/4" NPT-M ANSI B1.20.1

Sample Connections

- Seamless Tubing Diameter 6 mm. (Standard)
 - 1/4" NPT-F ANSI B1.20.1
 - 1/4" NPT-M ANSI B1.20.1

Attacchi Raffreddamento

- A compressione per tubing diametro 12 mm.
 - Altri tipi di attacchi su richiesta

Coolant Connections

- At compression for tubing diameter 12 mm.
 - Other types connections on request

Capacità Termica di Scambio Nominale

Circa 45.000 Cal/h., in funzione della temperature dell'acqua di raffreddamento, del campione e della portata.

Nominal Heat Transfer Capacity

About 180000 BTU/hr., depend on coolant and sample temperature and flow.

Pressione di Esercizio

Serpentino per Campione : 480 Bar a 400 °C
 Barilotto Contenitore : 34 Bar a 100 °C

Rating

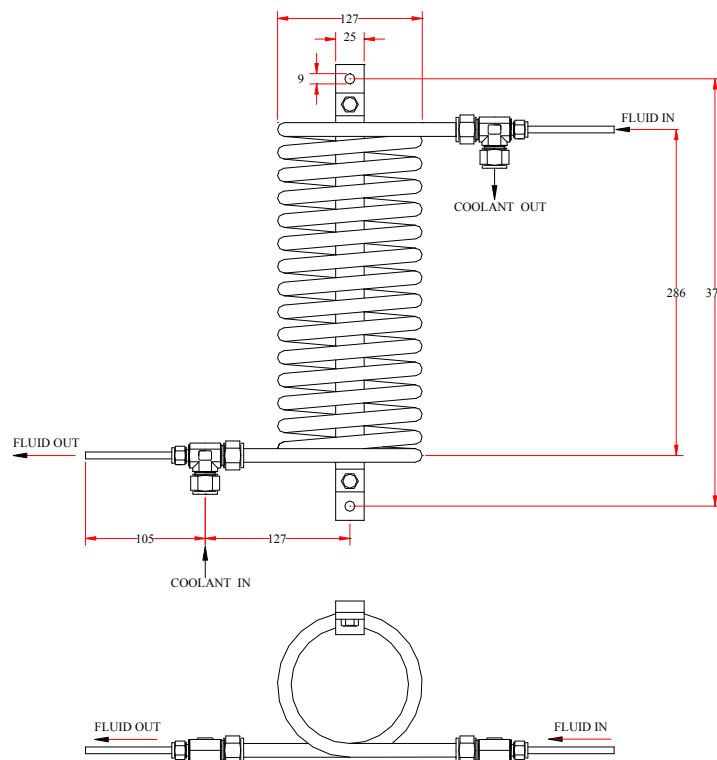
Cooling Coil Rating : 480 Bar at 400 °C
 Shell Rating : 34 Bar at 100 °C

La capacità termica termica di scambio può essere aumentata collegando più refrigeranti in serie o in parallelo.

The heat transfer capacity can be increase by connecting coils in series or parallel.

Come Ordinare - How to Order

Modello - Model	Attacchi Campione - Sample Connections			Esempio - Example
SCC	1 = 6 mm.	2 = 6 x 1/4" F	3 = 6 x 1/4" M	SCC-3



REFRIGERANTI

Sample Cooling Pot

